

Kutterit

RST kutteri, 11,5L kulho - 2 nopeutta

KAPPALE # _____

MALLI # _____

NIMI # _____

SIS # _____

AIA # _____



600084 (K120S2)

KUTTERI K120-11,5 L, 2
NOPEUTTA, 3N 400V

Lyhyt spesifikaatio

Kapp. Nro.

Kutteri kaikenlaiseen sekoittamiseen, pilkkomiseen, jauhamiseen sekä emulsiointiin. Ruostumatonta terästä oleva 11,5 L kulho sekä läpinäkyvä BPA vapaa kansi. Malli toimitetaan vakiona mikrohammastetulla terällä, kulholla sekä kaapimella. Kutterissa on kaksi nopeutta: 1500 / 3000 rpm.

Ominaisuudet

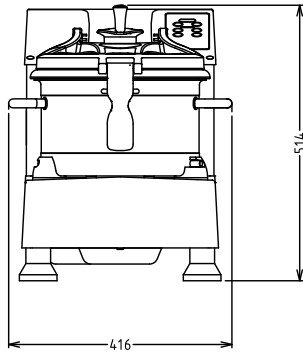
- Soveltuu esimerkiksi 100-200 annoksen valmistamiseen / tarjoilukerta.
- Kutteri/sekoittaja, jolla saavutetaan nopea sekoitus, hienonnus, pilkkominen ja leivonnaisten valmistus.
- Toimitukseen sisältyy:
 - 11.5 L RST kulho, johon on merkitty nesteelle maksimitaso
 - Mikrohammastettu ja rei'itetty terä
 - Kaavin
- Kallistetut ja rei'iteyt terät ja kartiomainen kulhon pohja takaavat erinomaiset tulokset.
- Aineksia voi lisätä kannessa olevan syöttöaukon kautta.
- Jalustaan kiinnitetty kansi tarjoaa paremman käsiteltävyyden.
- Kannen metallinen kehys varmistaa vesitiiviyden ja estää näin roiskumiset.
- Kaikki ruoan kanssa kosketuksissa olevat osat ovat helposti irrotettavissa ilman työkaluja
- Pulssitoiminto takaa tarkan leikkaamisen ja/ tai suurten kappaleiden pilkkomisen ennen sekoitusprosessin käynnistymistä.

Rakenne

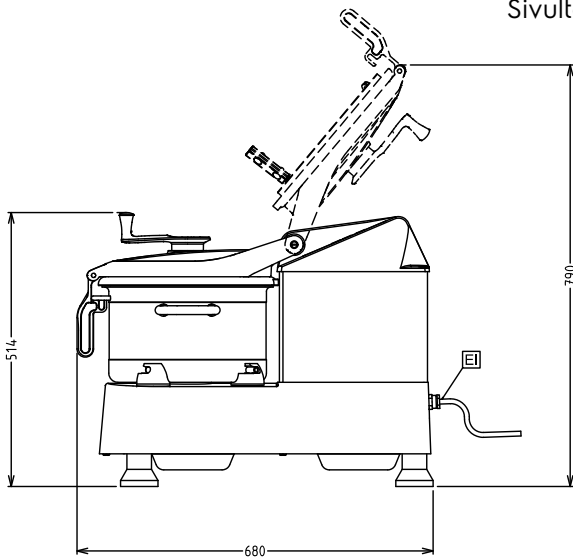
- Ruostumatonta AISI 304 terästä olevat kulho ergonomisilla kahvoilla.
- Kaavin RST kahvalla
- 2 nopeutta: 1500 ja 3000 rpm.
- Teho: 2200 W.
- IP65-suojattu kosketuspainikkeellinen ohjauspaneeli.
- Kannen kahvassa on kaksinkertainen turvalukitus
- Läpinäkyvässä polykarbonaattikannessa on magneettinen turvajärjestelmä.
- Turvajärjestelmä, jossa kone pitää käynnistää uudestaan start painikkeella virtakatkon jälkeen.
- Asynkroninen teollisuusmoottori soveltuu suurtehokäyttöön ja sillä on pitkä käyttöikä.

HYVÄKSYNTÄ: _____

Edestä

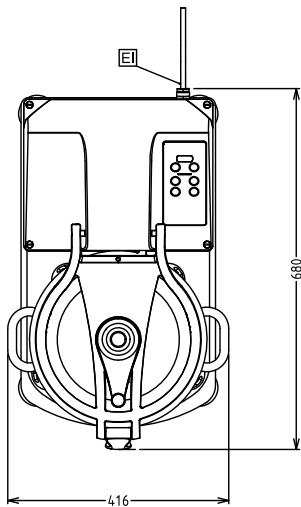


Sivulta



EI = Sähköliitäntä

Päältä



Sähkö

Jännite:

600084 (K120S2) 380-415 V/3 ph/50 Hz

Kokonaisteho:

2.2 kW

Kapasiteetti

Kapasiteetti:

6 kg/Jakso

Kapasiteetti:

11.5 L

Avaintieto

Ulkomitat, leveys:

416 mm

Ulkomitat, syvyys:

680 mm

Ulkomitat, korkeus:

517 mm

Nettopaino (kg):

58

Sisältyvät varusteet

- 1 kpl Kaavin K120 ja KE120 kutterit PNC 650059
- 1 kpl Hammastettu terä 11,5 L kutteriin PNC 650060
- 1 kpl RST kulho 11,5 L kutterit PNC 650073

Lisävarusteet

- Kaavin K120 ja KE120 kutterit PNC 650059
- Hammastettu terä 11,5 L kutteriin PNC 650060
- RST kulho 11,5 L kutterit PNC 650073
- Liikuteltava jalusta TR-260 / K120 / K180 laitteille, RST - korkeus 730 mm PNC 653017
- Hammastettu terä 11,5 L kutterit PNC 653299
- Hammastettu terä lihalle 11,5 L kutterit PNC 653538

 Kutterit
 RST kutteri, 11,5L kulho - 2 nopeutta

 Yritys varaa oikeuden muuttaa tuotetietoja ilman erillistä ilmoitusta.
 Informaatio oikea tulostusajankohtana

2024.04.23